



Sistema de
construccion
tubular TSR

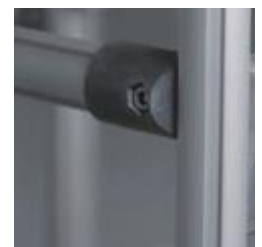


Vr 1.0 Agosto 2022

Sistema tubular de construcción TSR



Innovador sistema de construcción con perfil de aluminio extruido redondo de 28 mm D28E con 4 puntos para fijación de sujetadores mecánicos de unión. Este sistema permite construir de forma rápida cualquier forma con muy pocos componentes, sin requerir hacer roscas o maquinados.



Versatilidad

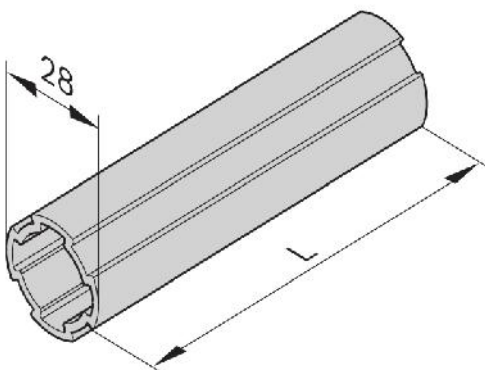
Ilimitada posibilidades de diseño con solo un perfil de aluminio extruido y unos cuantos sujetadores y accesorios. De uso fácil sin requerir mano de obra especializada y compatible con el sistema de perfil de aluminio en T de Moas Modular Aluminum System.

Aplicaciones

Racks de alimentación
Carros de alimentación
Estaciones de trabajo
Pizarrones LEAN, etc.

Items disponibles:

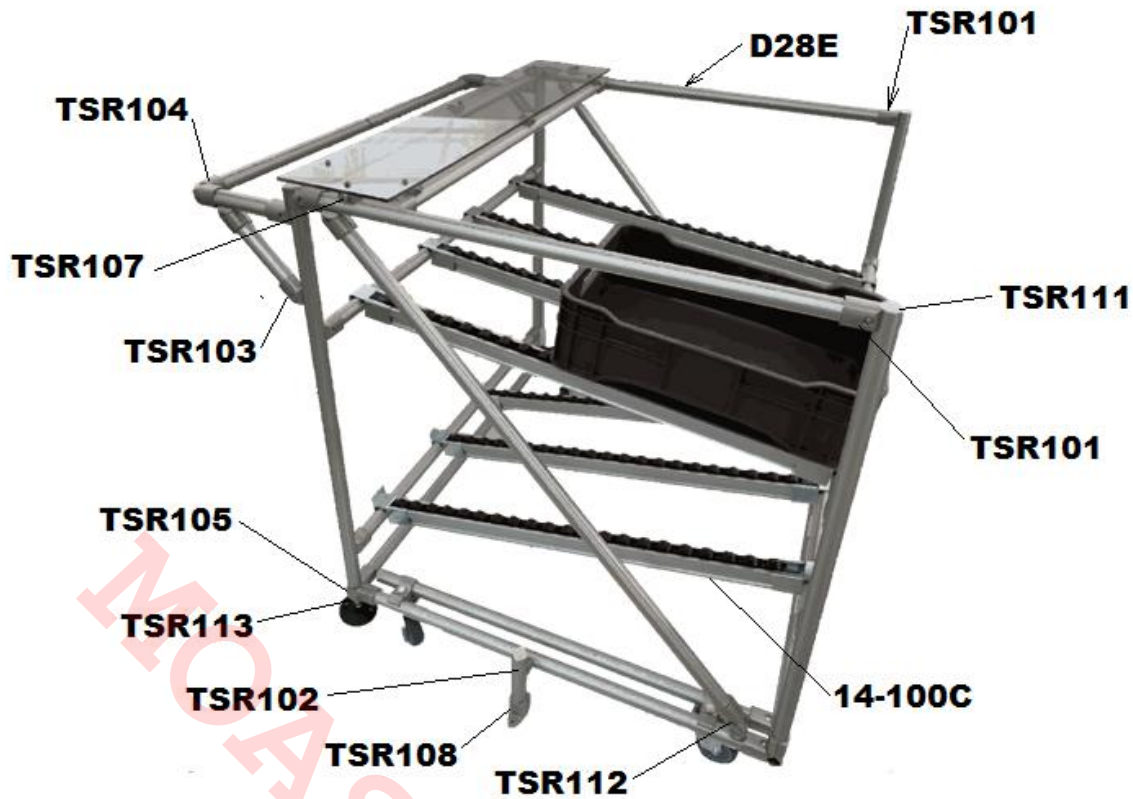
- D28E Tubo estriado D28, hasta 6 mts largo
- TSR101 Empalmador recto 90°
- TSR102 Empalmador cruzado
- TSR103 Empalmador 45°
- TSR104 Codo 90°
- TSR105 Empalmador esquina 3 vias
- TSR106 Empalmador paralelo 3 vias
- TSR107 Placa para panel
- TSR108 Conector a perfil cuadrado
- TSR109 Soporte 45°
- TSR110 Unión tubo línea
- TSR111 Tapa de perfil D28E
- TSR112 Rotula 0-180° D28
- TSR113 Manguito roscado M12
- TSR114 Placa montaje ruedas
- TSR115 Empalmador paralelo
- TSR116 Guia para panel PVC
- 14-100C Riel con rodajas, 2 mts



- Sencillo
- Versátil
- Eficiente
- Atractivo
- Confiable



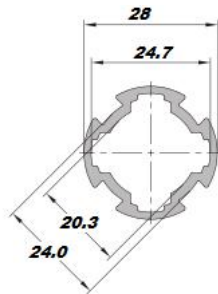
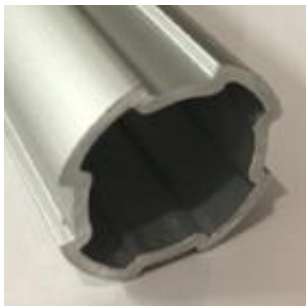
Moas Modular Aluminum System, SA de CV



| | | | | |
|---|--|--|---|---|
| D28E  Tubo estriado D28 | TSR101  Empalmador recto 90° | TSR102  Empalmador cruzado | TSR103  Empalmador 45° | TSR104  Codo 90° |
| TSR105  Empalmador esquina | TSR106  Empalmador paralelo 3V | TSR107  Placa para panel | TSR108  Conector a perfil | TSR109  Soporte 45° |
| TSR110  Union tubo-tubo | TSR111  Tapa plástica D28 | TSR112  Bisagra 0-180° | TSR113  Manguito M12 | TSR114  Placa montaje rueda |
| TSR115  Empalmador paralelo 49 mm | TSR116  Soporte divisor panel | 14-100C  Riel con rodajas, 2mt | | |

D28E Perfil tubular D28E

Tubo de aluminio estriado extruido, aleación 6063T5, acabado anodizado natural mate.
Largo máximo 6 metros

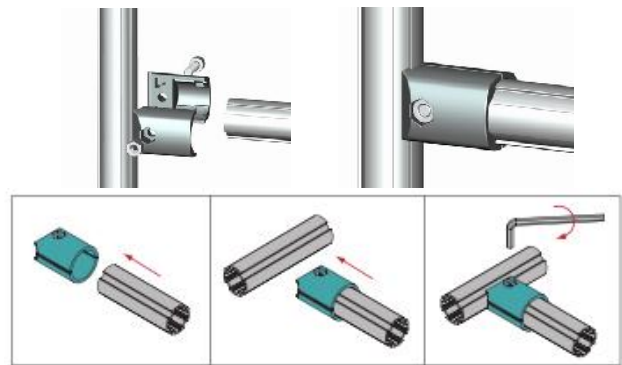
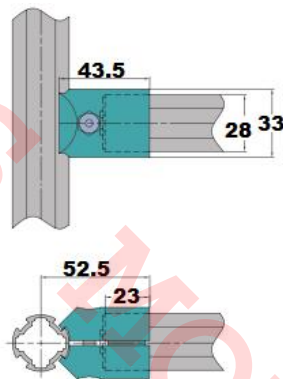


Datos técnicos

A = 1.8 cm²
 $I_x = I_y = 1.50 \text{ cm}^4$
 $W_x = W_y = 1.02 \text{ cm}^3$
 Peso = 0.48 kg
 Largo max 6 metros
 Aleación 6063T5 anodizado natural

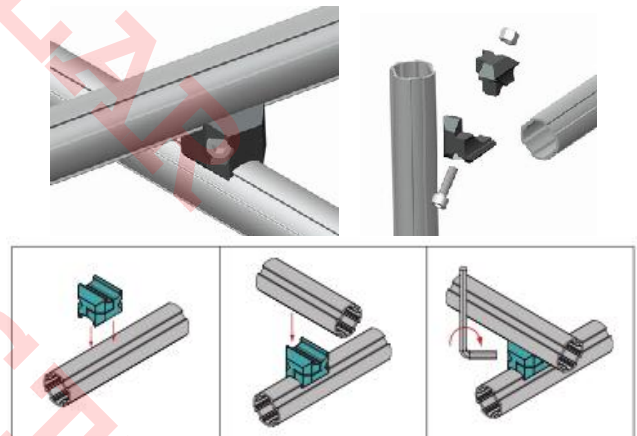
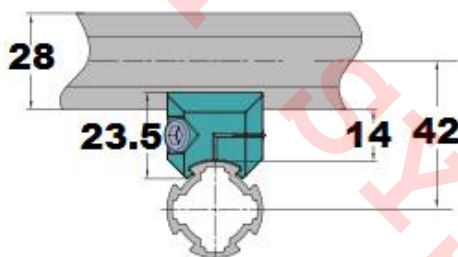
TSR101 Empalmador recto 90° D28E

Conector externo para tubo D28E a 90°
 Incluye tuerca y tornillo de fijación M6x20 mm
 El tubo D28E permite el montaje de hasta 4 empalmadores de este tipo sin interferencia.
 Material: aluminio inyectado
 Peso : 0.065 kg

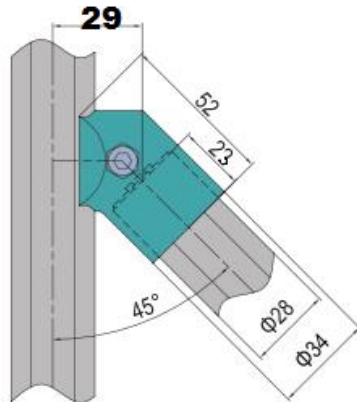


TSR102 Empalmador cruzado D28E

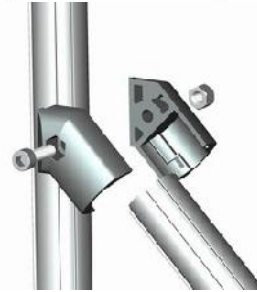
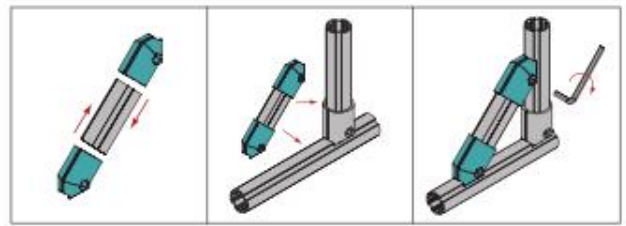
Conector transversal para tubo D28E
 Incluye tuerca y tornillo de fijación M6x20 mm
 Material: aluminio inyectado
 Peso : 0.034 kg



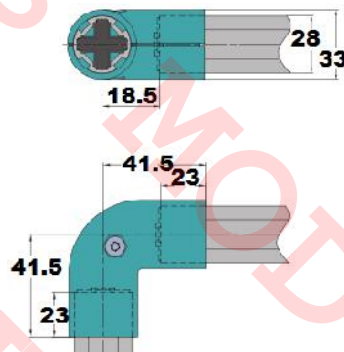
TSR103 Empalmador 45° p/tubo D28E



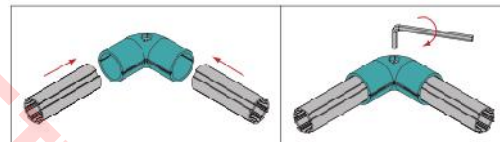
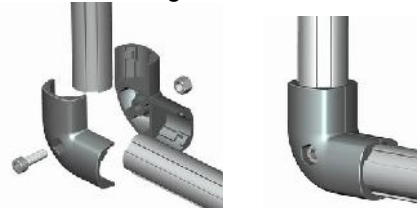
Conector angular 45° para tubo D28E
 Incluye tuerca y tornillo de fijación M6x20 mm galv.
 Material: aluminio inyectado
 Peso : 0.066 kg



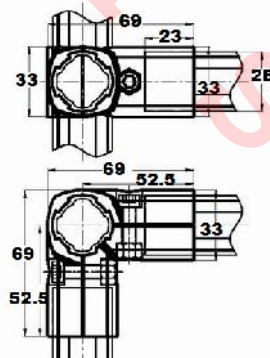
TSR104 Codo recto 90° para tubo D28E



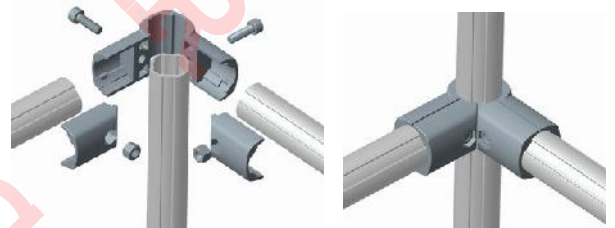
Conector codo 90° para tubo D28E
 Incluye tuerca y tornillo de fijación M6x20 galv.
 Material: aluminio inyectado
 Peso : 0.100 kg



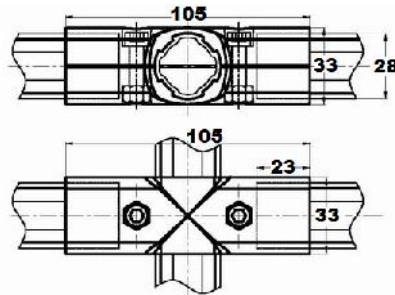
TSR105 Empalmador esquina 3 vias Para tubo D28E



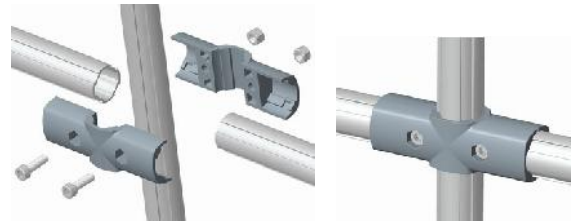
Conector 3 vias para tubo D28E
 Incluye tuerca y tornillo de fijación M6x20 mm
 Material: aluminio inyectado
 Peso : 0.145 kg



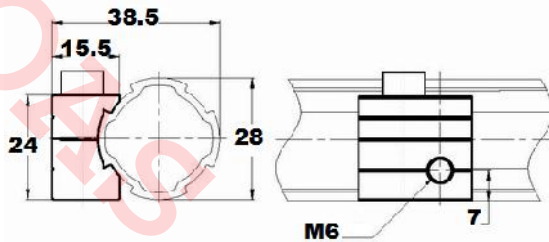
TSR106 Empalmador paralelo 3 vias Para tubo D28E



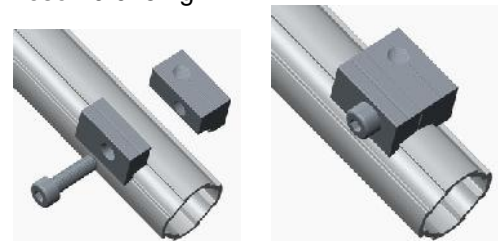
Conector paralelo 3 vias para tubo D28E
Incluye tuerca y tornillo de fijación M6x20 mm
Material: aluminio inyectado
Peso : 0.145 kg



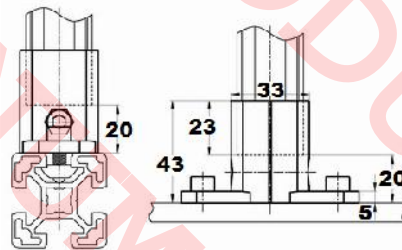
TSR107 Placa para panel



Conector para montaje de panel en tubo D28E
Incluye tuerca y tornillo de fijación M6x20 mm
Material: aluminio inyectado
Peso : 0.025 kg



TSR108 Conector tubo D28E a perfil ranurado T

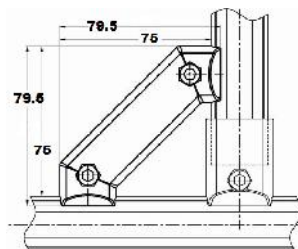


Conector para montaje de tubo D28E a perfil T
Incluye tuerca y tornillo de unión M6x20 mm
Material: aluminio inyectado
Peso : 0.080 kg

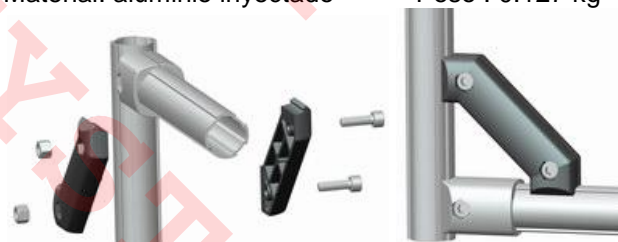


No incluye tornillos para fijación a perfil M6x16 mm ni tuerca

TSR109 Soporte 45°

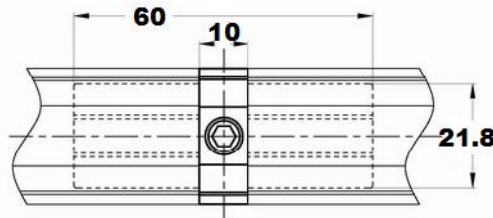


Refuerzo diagonal 90° para tubo D28E
Incluye tuerca y tornillo de unión M6x20 mm
Material: aluminio inyectado
Peso : 0.127 kg



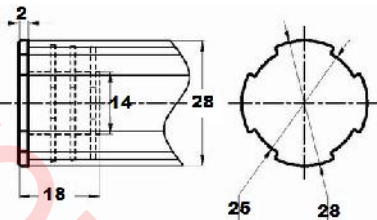
TSR110 Unión en línea tubo D28E

Unión interna tubo a tubo D28E
 Incluye opresor de unión M8x20 mm
 Material: aluminio inyectado Peso : 0.048 kg



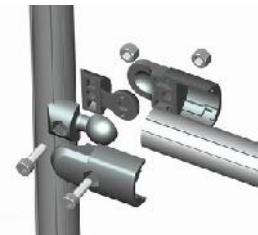
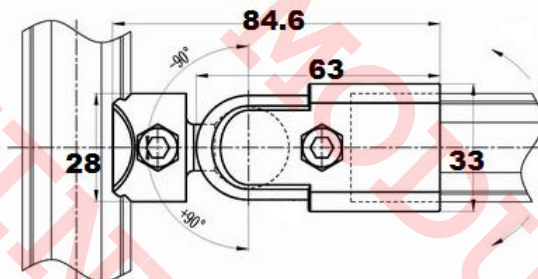
TSR111 Tapa plástica tubo D28

Tapa plástica para extremo de tubo a tubo D28E
 Material: PP gris Peso : 0.010 kg



TSR112 Rotula 0-180° tubo D28

Bisagra 0-180° para tubo a tubo D28E
 Incluye tuercas y tornillos M6x20 mm
 Material: aluminio inyectado
 Peso : 0.126 kg



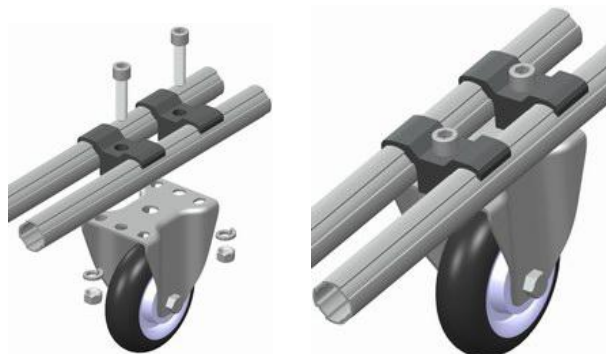
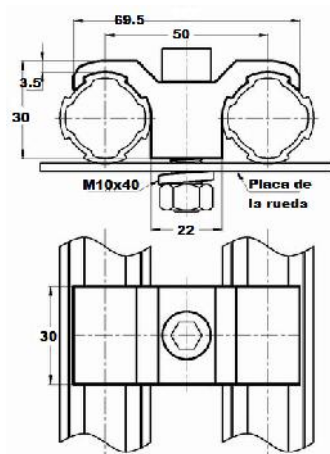
TSR113 Manguito roscado M12 tubo D28

Manguito roscado M12 para fijación de pie nivelador y/o rueda
 Material: aluminio inyectado
 Peso : 0.032 kg



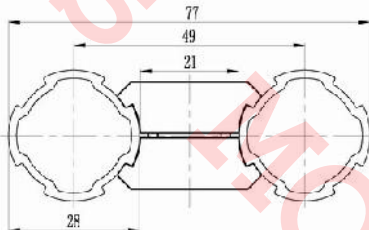
TSR114 Placa montaje ruedas

Placa de montaje para ruedas (1 pieza)
Material: aluminio inyectado,
Peso : 0.068 kg



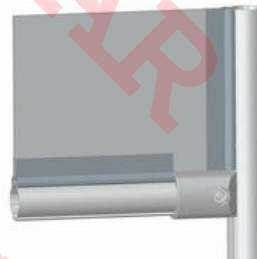
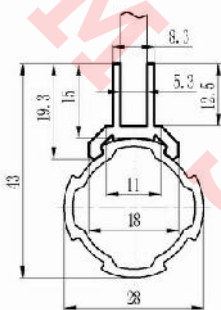
TSR115 Empalmador separador

Para separador los tubos D28 a 49 mm
Material: aluminio inyectado
Peso : 0.052 kg



TSR116 Soporte divisor panel

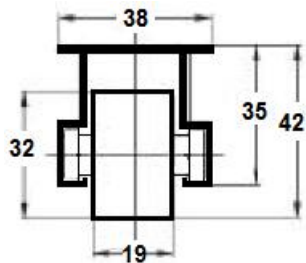
Para montar paneles Sintra o lexan de 6 mm
Material: PVC blanco, tramo de 2 mts
Peso : 0.3 kg/mt



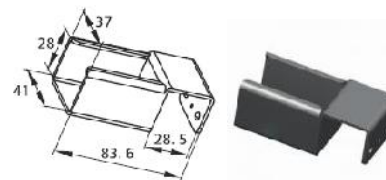
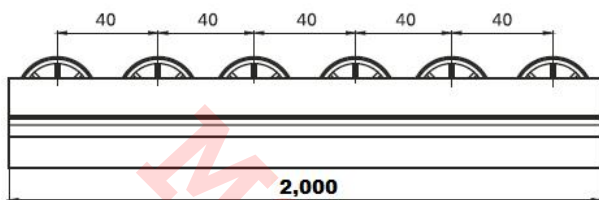
Se sugiere colocar 2 a 3 segmentos de 100 mm delargo de soporte divisor de panel TSR116 por cada cara lateral del hueco a cubrir o si lo prefiere de forma corrida

14-100C Riel de aluminio con rodajas

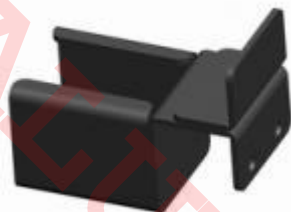
Riel de aluminio con rodajas plásticas, 2 mts largo
Material: aluminio 6063T5 y rodajas PP negro
Cap. carga 15 kg/eje Peso : 0.825 kg/mt



Incluye 2 conexiones extremos 14-100EXT



Opcional se tiene la venta de conexiones extremas con tope mod. 14-100EXTS



Contamos con los dibujos en 3D, consulte a nuestros ingenieros de diseño. Es un gusto servirle

Aplicaciones



Moas Modular Aluminum System, SA de CV

